



Jaromir Koniarski - Graduate Student

Silesian University of Technology

Polish Version:

Dodatek EMS dla Inventor jest bardzo prosty w obsłudze, a zarazem posiada bardzo wiele możliwości. Interfejs jest intuicyjny oraz czytelny. Wsparcie techniczne firmy EMWork jest bardzo profesjonalne oraz bardzo pomocne – w przypadku wykrycia błędu reakcja oraz podesłanie rozwiązania jest bardzo szybka.

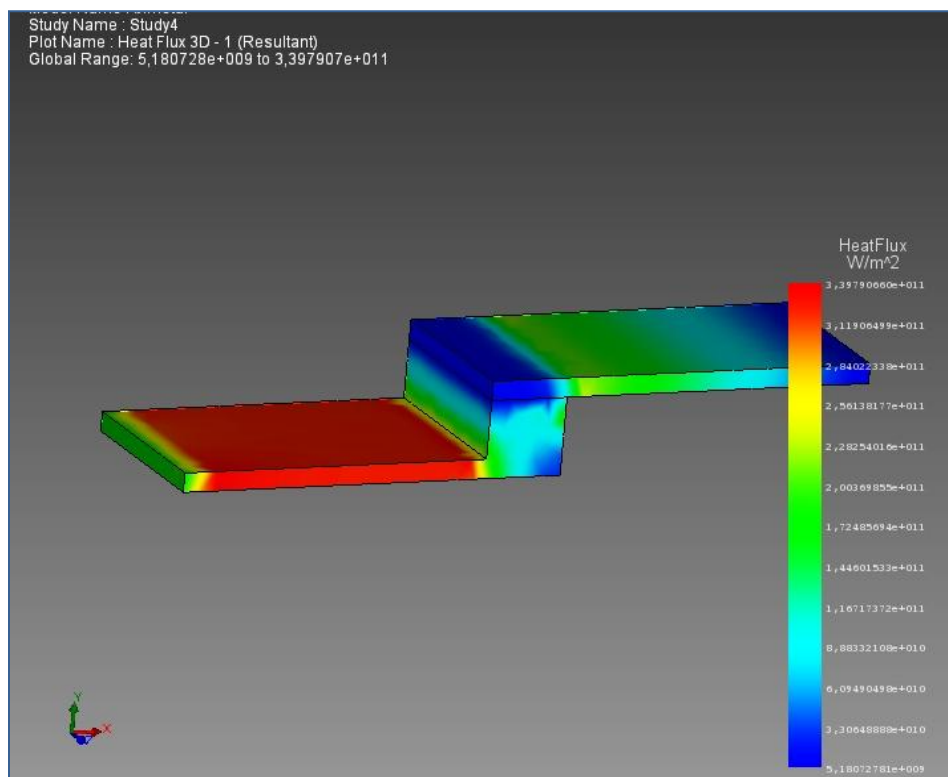
EMS dla Inventor pozwala na szybka oraz dokładną analizę sprzężeń z zakresu elektrotermicznych oraz magnetycznych, co w przypadku projektowania bardzo złożonych konstrukcji bardzo się przydaje. Pozwala to zaoszczędzić czas oraz pozwala uniknąć problemów związanych z transformacją plików pomiędzy programami – zyskujemy w ten sposób czas, który w przypadku bardzo złożonych analiz jest bezcenny.

English version:

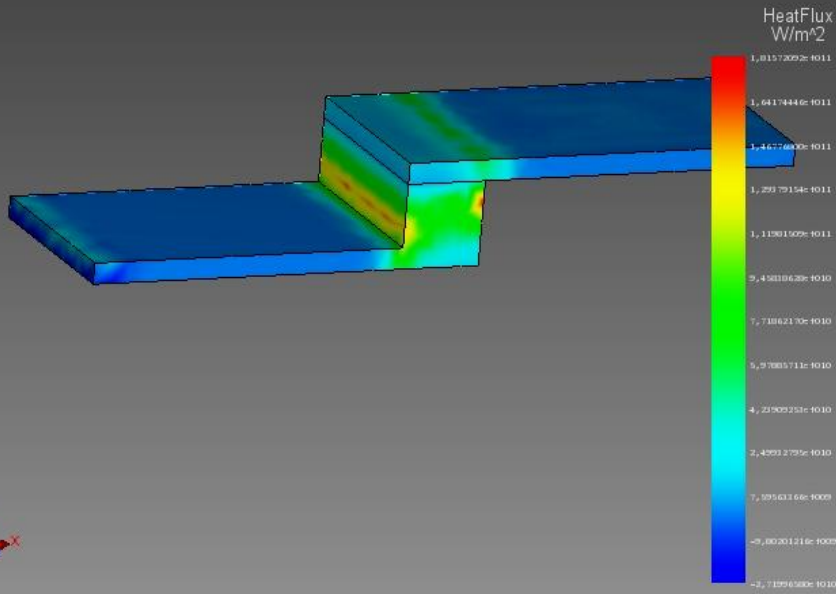
..."The installation of EMS for Inventor is very easy, it also has a lot of analysis options. The interface is intuitive and clear. EMS for Inventor allows for fast and accurate linkage analysis in the field of

electro-thermal and magnetic as for the design of highly complex projects is very useful. EMS saves time and avoids the problems associated with the transformation of files between different programs - in this way we gain time, which in the case of very complex analysis is priceless.

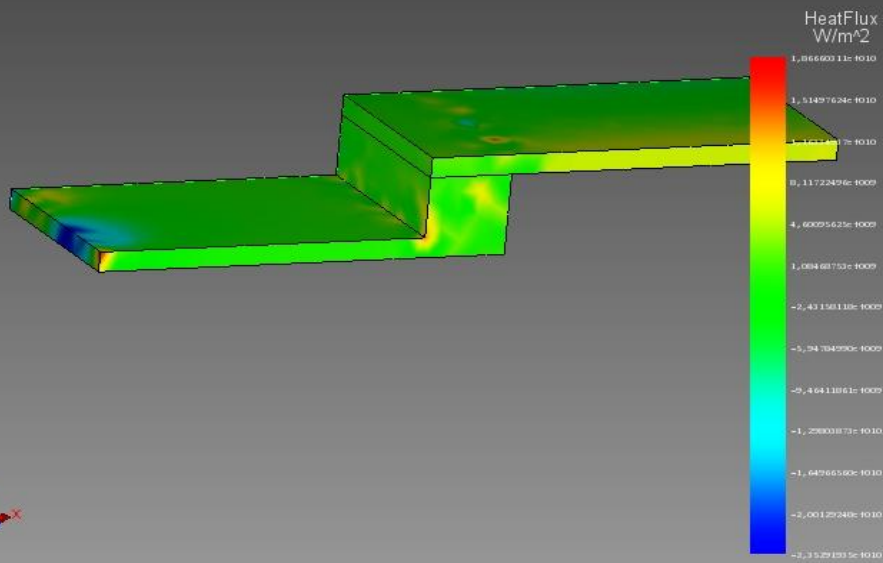
The Support Team of EMWorks is very professional and very helpful - if an error is detected; the reaction and giving solution is very fast...”

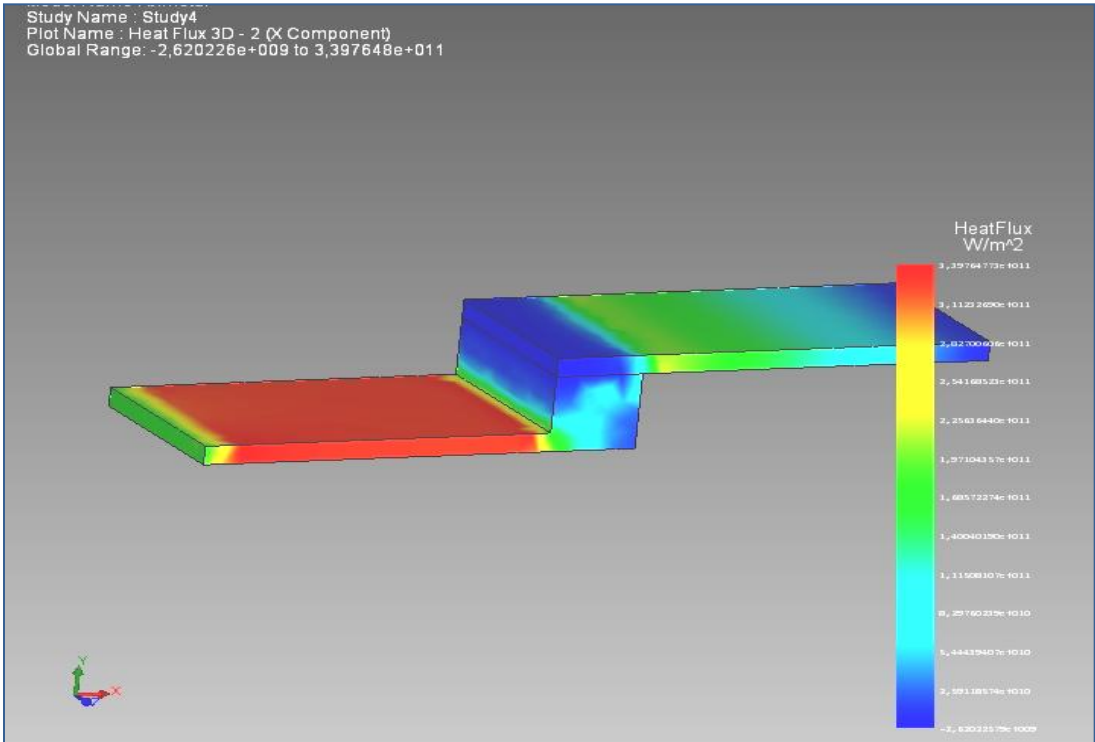


Study Name : Study4
Plot Name : Heat Flux 3D - 4 (Y Component)
Global Range: -2,719966e+010 to 1,815721e+011



Study Name : Study4
Plot Name : Heat Flux 3D - 3 (Z Component)
Global Range: -2,352919e+010 to 1,866603e+010





University Website:

www.polsl.pl